

3.0 米地面站



产品概述

维萨特 3.0 米地面站提供卓越的性能，频段包含从 L 波段到 Ka 波段，既可用于单独接收，又可用于卫星通信收发，均可提供高性能。天线面板部件采用精密成型面板，采用模具化生产、尺寸统一，批量性能稳定，各部件损伤可重新更换。

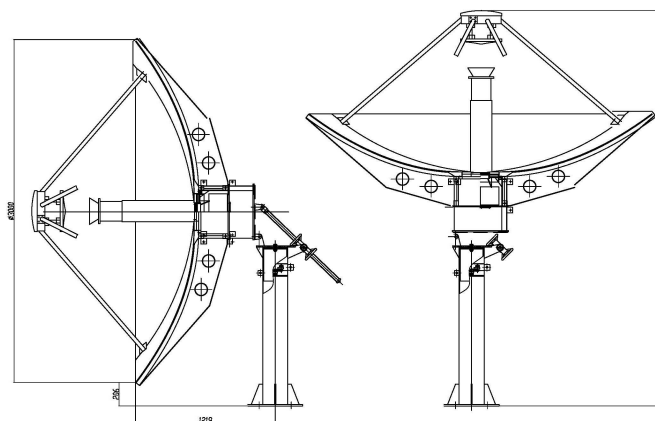
具有创新的修正型卡塞哥伦或是环焦馈源和幅面设计，实现了高增益，低噪声温度，更高的天线性能和良好的噪声和微波干扰抑制。大中心筒为设备安装提供了足够的空间。面板由镀锌的 Az/EI 立柱座架提供支撑，更完美的实现了天线指向和跟踪精度所要求的力度。立柱按照全轨道电弧覆盖设计，可在地面和屋顶安装。

产品特点

- *满足 CCIR 580 和 INTELSAT 要求
- *出厂前调试，安装时无需经纬仪
- *高精度合金铝材主面
- *电镀喷锌，外层白漆
- *线/圆极化可换馈源
- *高射频性能
- *不锈钢五金件镀锌
- *多种天线馈源频段选项
- *实现旋转底座 Ka 波段天线
- *大中心筒为设备安装提供空间
- *多重防腐处理

选项

- *L, S, X, Ka 频段，多频段
- *根据客户要求定制馈源
- *扩展 C 圆 800MHz 可用
- *全动天线
- *除冰系统：馈源吹雨以及电动除冰系统
- *极化：线极化，圆极化馈源
- *两端口或是四端口线/圆极化馈源
- *天线控制器以及跟踪接收机，ODU 支撑套件
- *沿海增加表面喷锌层厚度



天线附件

- *电动部件
- *限位开关
- *馈源出厂测试及报告
- *海运/空运运输包装
- *天线地基
- *接地套件，电缆安装套件

天线技术指标

电气指标 Electrical Specification											
天线 Type	C30T		EC30T		IC30T		K30T		DBS30T		
频段 Operating Frequency, GHz	Standard C band		Extended C band		Insat C band		Ku Band		DBS Band		
	Receive	Transmit	Receive	Transmit	Receive	Transmit	Receive	Transmit	Receive	Transmit	
增益 Gain, Mid-band, dBi	39.9	43.8	39.7	44.0	41.4	44.8	49.4	51.1	49.4	53.1	
极化 Polarization	Linear/Circular		Linear/ Circular		Linear/ Circular		Linear		Linear		
交叉极化 XPD(on Axis), dB(Linear)	35	35	35	35	35	35	35	35	35	35	
1dB 波束带宽交叉极化 XPD across 1dB Beam Width, dB(Linear)	30	30	30	30	30	30	30	30	30	30	
轴比 Axis Ratio, dB (circular)	2	0.75	2	0.75	2	0.75	/	/	/	/	
驻波比 VSWR	1.30	1.30	1.30	1.30	1.30	1.30	1.30	1.30	1.30	1.30	
天线噪声温度 Antenna Noise Temperature (2 Port Feed)											
10° Elevation	29K		28K		30K		48K		48K		
30° Elevation	22K		21K		23K		39K		39K		
50° Elevation	19K		20K		21K		35K		35K		
-3DB 波束带宽-3 dB Beam Width, Mid-band	1.8°	1.1°	1.8°	1.1°	1.5°	1.0°	0.6°	0.5°	0.6°	0.4°	
G/T 值 Typical G/T (EL=10°)	21.9dB/K (30K LNA)		21.8dB/K (30K LNA)		23.3dB/K (30K LNA)		28.4dB/K (70K LNA)		28.4dB/K (70K LNA)		
功率容量 Tx. Power Capability, KW	1		1		1		1		1		
接口形式 Feed Interface	CPR-229F	CPR-137F	CPR-229F	CPR-137F	CPR-229F	CPR-137F	WR-75	WR-75	WR-75	WR-62	
馈源插损 Feed Insertion Loss,dB	0.3	0.25	0.3	0.25	0.3	0.25	0.3	0.25	0.3	0.25	
隔离 Isolation, Tx to Rx, dB	85		85		85		85		85		
旁瓣 Sidelobe	CCIR 580-5										
机械性能 Mechanical Specification											
天线口径 Antenna Diameter	3m										
天线类型 Antenna Type	Ring Focus										
表面精度 Surface Accuracy (RMS)	≤0.35mm										
面板制造 Reflector Construction	8 precision-formed aluminum panels with heat-diffusing white paint, Hot spray galvanized back structure.										
天线座架型式 Mount type	Kingpost pedestal										
转向工作范围 Antenna Pointing Range	Azimuth	0°~360°(Continuous)									
		Elevation	0°~90°(Continuous)								
			Polarization	±90°(Continuous)							
驱动模式 Drive Mode	Manual/ Motorized										
电动驱动系统 Motor Drive System	Azimuth Travel Rate	0.03°/S									
		Elevation Travel Rate	0.04°/S								
			Polarization Travel Rate	1°/S							
环境特性 Environmental Specification											
工作风速 Operational Wind	72km/h gusting to 97km/h										
生存风速 Survival Wind	216km/h(at zenith)										
环境温度 Temperature	-40°~+60°										
相对湿度 Relative Humidity	100%										
太阳辐射 Solar Radiation	1135Kcal/h/m²										

地震 Seismic(Survival)	0.3g(H), 0.15g(V)
积冰 Ice Loading	13mm Operational; 25mm Survival